



**Пульты управления
«Протон ТС-16»,
«Протон ТС-4/8»**

Руководство по эксплуатации

ПРОТ.425519.300 РЭ

СОДЕРЖАНИЕ

1 Описание и работа изделия	3
1.1 Назначение изделия	3
1.2 Технические характеристики	3
1.3 Состав изделия	4
1.4 Устройство и работа	4
1.4.1 Конструкция пульта	4
1.4.2 Работа пульта	7
1.4.2.6 Взятие и снятие ППКОП с охраны	8
1.4.2.7 Программирование ключей	9
2 Использование по назначению	12
2.1 Эксплуатационные ограничения	12
2.2 Подготовка изделия к использованию	12
2.2.2 Монтаж пульта	12
2.2.3 Подключение пульта	13
2.2.4 Конфигурирование пульта	17
3. Техническое обслуживание	24
4 Хранение	24
5 Транспортирование	24
6 Сведения о предприятии-изготовителе	24
Приложение А. Сведения об изменениях версий пульта	25
Приложение Б. Таблица соответствия двоичного номера (№) на светодиодах «Шлейфы» «1» - «8» десятичному значению	26

Настоящее руководство по эксплуатации предназначено для изучения устройства, принципа действия, правил монтажа, эксплуатации, технического обслуживания, транспортирования и хранения пультов управления «Протон ТС-16» и «Протон ТС-4/8» с версией внутреннего программного обеспечения 1.10.

1 ОПИСАНИЕ И РАБОТА ИЗДЕЛИЯ

1.1 Назначение

1.1 Пульты управления «Протон ТС-16» и «Протон ТС-4/8» (далее – пульт, ПУ) предназначены для контроля и управления приемно-контрольными охранно-пожарными приборами «Протон - 16», «Протон - 8», «Протон - 4» (далее ППКОП, объектовый прибор) с помощью электронных ключей Touch Memory и используются совместно с ППКОП. Пульт подключаются к прибору по линии интерфейса RS-485 (далее - сети) по протоколу «Протон-128».

1.2 Технические характеристики

1.2.1 Пульт «Протон ТС-16» отображает состояние от 1 до до 4-х разделов одного прибора или состояние одного прибора с общим количеством шлейфов не более 16-ти.

Пульт «Протон ТС-4/8» отображает состояние одного прибора или состояние одного раздела прибора (если прибор имеет деление на несколько разделов) с количеством шлейфов не более 8-ми.

1.2.2 Функции пульта:

- световая индикация состояния шлейфов и отображение режимов работы ППКОП с помощью двухцветных светодиодов и выносного светодиода;
- звуковая сигнализация режимов работы ППКОП с помощью встроенного пьезоизлучателя;
- взятие/снятие с охраны ППКОП;
- редактирование ключей TouchMemory: внесение новых, замена, удаление.

1.2.3 Характеристики электропитания

1.2.3.1 Питание пульта осуществляется от источника постоянного тока с номинальным напряжением $(12,0 \pm 2,0)$ В. В качестве источника питания используются выходы питания «12В» прибора ППКОП.

1.2.3.2 Пульт сохраняет свои характеристики в диапазоне питающих напряжений от 8,0 до 14,0 В.

1.2.4 Ток потребления пульта при всех включенных светодиодах - не более 50 мА.

1.2.5 Режим работы пульта – круглосуточный непрерывный.

1.2.6 Время готовности пульта к работе после включения питания - не более 10 с.

1.2.7 Пульт обеспечивает управление транзисторным выходом «Инд» с максимальным током 20 мА, к которому подключается светодиодный индикатор.

1.2.8 Пульт снабжен устройством контроля (тампером) вскрытия корпуса.

1.2.9 Пульт имеет встроенный считыватель ключей TouchMemory. К пульту возможно подключение внешнего считывателя ключей TouchMemory с максимальным удалением от пульта не более 15 м.

1.2.10 К пульту возможно подключение внешнего считывателя карт PROXIMITY по интерфейсу TouchMemory с максимальным удалением от пульта не более 15 м.

- 1.2.11 Габаритные размеры пульта, мм – 105x55x30.
 1.2.12 Масса пульта, кг, не более - 0,1.
 1.2.13 Температура окружающего воздуха – от плюс 1⁰С до плюс 40⁰С.
 1.2.14 Атмосферное давление – 84...106,7 кПа (630...800 мм рт. ст.).
 Относительная влажность воздуха не более 75% при температуре плюс 30⁰С (без конденсации влаги).

1.3 Состав изделия

Комплект поставки пульта «Протон ТС-4/8» указан в таблице 1.

Комплект поставки пульта «Протон ТС-16» указан в таблице 2.

Таблица 1 – Комплект поставки пульта «Протон ТС-4/8»

Обозначение документа	Наименование и условное обозначение	Кол-во
ПРОТ.425519.230	Пульт управления «Протон ТС-4/8»	1 шт.
ПРОТ.425519.300 РЭ	Руководство по эксплуатации	1 шт.
ПРОТ.425519.230 ПС	Паспорт	1 шт.
Резистор С2-33-0,25-120 Ом± 5%	Согласующее сопротивление	1 шт.

Таблица 2 – Комплект поставки пульта «Протон ТС-16»

Обозначение документа	Наименование и условное обозначение	Кол-во
ПРОТ.425519.260	Пульт управления «Протон ТС-16»	1 шт.
ПРОТ.425519.300 РЭ	Руководство по эксплуатации	1 шт.
ПРОТ.425519.260 ПС	Паспорт	1 шт.
Резистор С2-33-0,25-120 Ом± 5%	Согласующее сопротивление	1 шт.

1.4 Устройство и работа

1.4.1 Конструкция пульта

1.4.1.1 Конструктивно пульт выполнен в пластмассовом корпусе, который состоит из двух частей - основания и крышки, являющейся передней панелью пульта. Крепление пульта предусматривается на вертикальной поверхности.

1.4.1.2 Внешний вид пультов «Протон ТС-4/8» и «Протон ТС-16» представлен на рисунке 1.

На передней панели пульта размещаются 23 двухцветных светодиода (11 - для пульта «Протон ТС-4/8»):

- светодиоды шлейфов: «1» - «16» («1» - «8» для пульта «Протон ТС-4/8») отображают состояние соответствующего ШС ППКОП;
- светодиоды разделов: «1» - «4» отображают состояние соответствующего раздела ППКОП;
- светодиод «ПОЖАР/НЕИСПР» отображает состояния пожарной тревоги и неисправностей ППКОП;
- светодиод «РЕЖИМ» пульта «Протон ТС-4/8» отображает состояние ППКОП, а также используется для отображения состояния определенных режимов работы пульта;

- светодиод «РЕЖИМ» пульта «Протон ТС-16» используется только для отображения состояния определенных режимов работы пульта;
- светодиод «АКБ/СЕТЬ» отображает состояние напряжения АКБ и сети прибора ППКОП, а также используется для отображения состояния определенных режимов работы пульта.



Рисунок 1 – Внешний вид пультов «Протон ТС-16» и «Протон ТС-4/8»

1.4.1.3 Габаритные размеры и расположение элементов на плате пультов «Протон ТС-4/8» и «Протон ТС-16» изображены на рисунке 2.

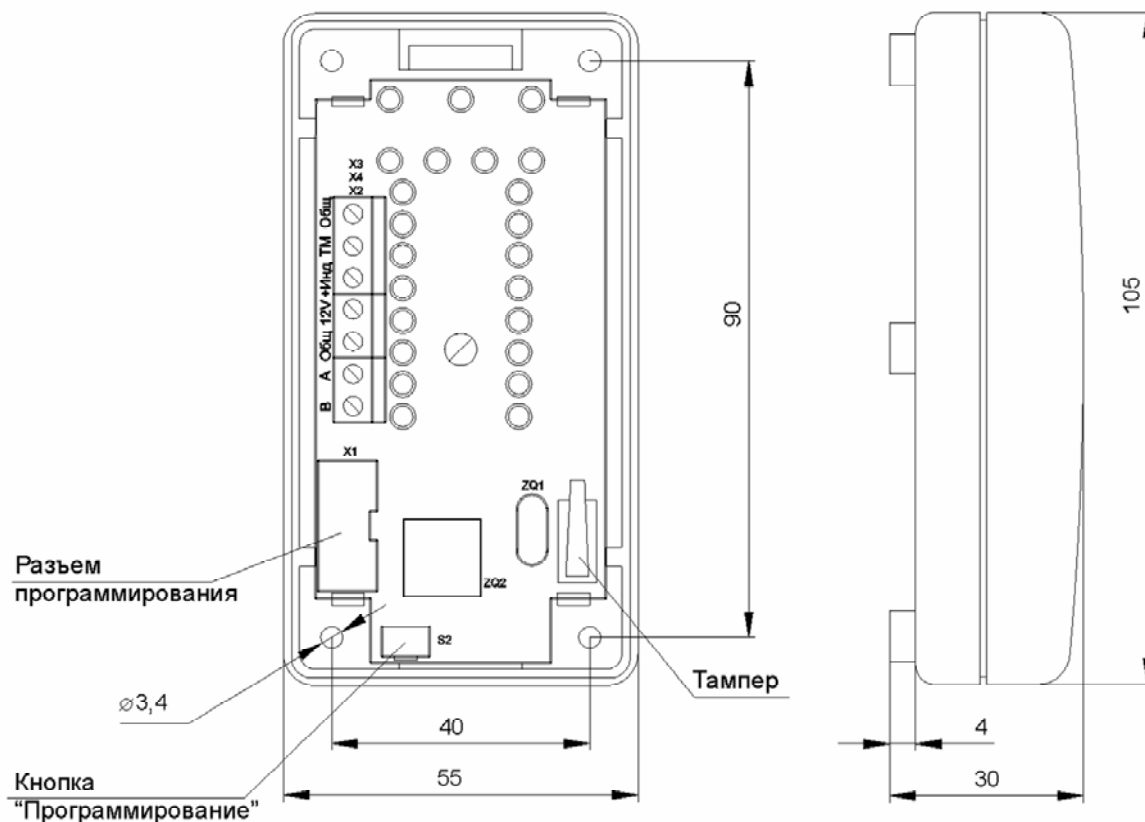


Рисунок 2 – Габаритные размеры пультов «Протон ТС-16», «Протон ТС-4/8» и расположение элементов на плате

1.4.1.4 Отображение состояния ППКОП на светодиодах пульта приведено в таблице 3.

Таблица 3 — Отображение состояния ППКОП на светодиодах.

Светодиод	Условия	Состояние светодиода			
		горит		мигает	
		зеленым	красным	зеленым	красным
охранного ШС	ШС, снятый с охраны, в состоянии «Норма»	–	–	–	–
	ШС в режиме «Взятие под охрану», в состоянии «Норма»	–	–	+ 1 Гц	–
	ШС в режиме охраны, в состоянии «Норма»	+	–	–	–
	ШС в состоянии «Нарушение»	–	+	–	–
пожарного ШС	ШС в состоянии «Норма»	+	–	–	–
	ШС в состоянии «Нарушение»	–	+	–	–
	ШС в состоянии «Неисправность»	–	–	–	+ 1 Гц
раздела (Раздел «1», «2», «3», «4») или «Режим» (для пульта «Протон ТС-4/8»)	Режим «Снят с охраны»	+	–	–	–
	Режим «Охрана»	–	+	–	–
	Режим «Взятие под охрану» Режим «Снятие с охраны»	–	–	+	–
	Режим «Тревога»	–	–	–	+
	Режим программирования	–	–	мигает попеременно 1 Гц	
	Выбранный раздел отсутствует				кратковременно включается (0,1с-включен 0,9с-погашен)
	Информация о состоянии выбранного раздела недоступна			кратковременно включается (0,1с-включен 0,9с-погашен)	
«РЕЖИМ» и «АКБ/СЕТЬ», остальные погашены	Ошибка памяти программ пульта. НЕОБХОДИМО выполнить обновление программного обеспечения пульта				мигают попеременно красным

Продолжение таблицы 3.

Светодиод	Условия	Состояние светодиода			
		горит		мигает	
		зеленым	красным	зеленым	красным
«АКБ/ СЕТЬ»	Наличие напряжения сети	+	–	–	–
	Отсутствие напряжения сети	–	+	–	–
	Разряд АКБ (напряжение ниже 10,8 В) или неисправность АКБ. Напряжение сети в норме.	–	–	мигает попеременно 1 Гц	
	Разряд АКБ (напряжение ниже 10,8 В) или неисправность АКБ. Напряжение сети отсутствует.	–	–	–	+
«ПОЖАР/ НЕИСПР»	ППКОП в режиме «Пожар»	–	+	–	–
	ППКОП в режиме «Тревога», «Неисправность»	–	–	–	+

1.4.2 Работа пульта

1.4.2.1 После подачи питания пульт переходит в режим отображения состояния прибора ППКОП, имеющего сетевой адрес указанный в параметре «Сетевой адрес ППКОП».

1.4.2.2 Для пульта «Протон ТС-16» светодиоды «РАЗДЕЛ» (1, 2, 3 или 4) отображают состояние разделов ППКОП, сетевой адрес которого указан в параметре «Сетевой адрес ППКОП».

Для пульта «Протон ТС-4/8» светодиод «РЕЖИМ» отображает состояние ППКОП (или раздела ППКОП), сетевой адрес которого указан в параметре «Сетевой адрес ППКОП».

1.4.2.3 Работа пульта в разных режимах.

1.4.2.3.1 В обычном режиме пульт отображает состояние шлейфов сигнализации ППКОП, а также управляет работой встроенного пьезоизлучателя и внешнего светодиодного индикатора в соответствии с режимами работы ППКОП.

1.4.2.3.2 При потере связи между прибором и пультом более 5 секунд пульт переходит в режим сигнализации потери связи по следующему циклу:

а) все светодиоды пульта загораются зеленым цветом, при этом кратковременно издается сигнал пьезоизлучателя (в течение 1с);

б) светодиоды переключаются на красный цвет;

в) светодиоды гаснут.

Примечания:

1 Причиной потери связи может быть отсутствие контакта в клеммной колодке подключения линий «А», «Б», их обрыв или короткое замыкание, совпадение сетевых адресов нескольких пультов, подключенных к ППКОП, отсутствие согласующего сопротивления.

2 После восстановления связи пульт переходит в обычный режим работы.

1.4.2.4 При возникновении в выбранном приборе ППКОП события «Тревога», «Неисправность» или «Пожар» встроенный пьезоизлучатель начнет издавать периодические звуковые сигналы, сигнализируя о случившемся событии.

Состояние встроенного пьезоизлучателя пульта приведено в таблице 4.

Таблица 4 - Сигналы встроенного пьезоизлучателя.

Условие	Состояние пьезоизлучателя
К считывателю приложен зарегистрированный («свой») ключ	Один короткий сигнал
К считывателю приложен незарегистрированный ключ	Два коротких сигнала
Запрет доступа к ППКОП	Один длинный сигнал. Длительность – 1,5 с
Режим «Взятие под охрану» Режим «Снятие с охраны»	Звуковые сигналы в ускоряющемся режиме по мере истечения времени задержки
Потеря связи	Длинные периодические сигналы с периодом 3 с. Длительность - до восстановления связи
Пожарный ШС в состоянии «Пожар». Охранный ШС в состоянии «Тревога». Пожарный ШС в состоянии «Неисправность».	Включен в прерывистом режиме: 0,5 с – включен/1,5 с – выключен. Длительность – 4,5 минут

1.4.2.5 Состояние внешнего светодиодного индикатора, подключенного к пульту, приведено в таблице 5

Таблица 5 – Состояние внешнего светодиодного индикатора

Условие	Состояние индикатора
ППКОП (или раздел) снят с охраны	Выключен (не горит)
ППКОП (или раздел) на охране	Включен непрерывно (горит)
Задержка на вход в ППКОП (или разделе)	Включен в прерывистом режиме: 0,8 с – включен/0,2 с – выключен.
Задержка на выход в ППКОП (или разделе)	Включен в прерывистом режиме: 0,2 с – включен/0,8 с – выключен.

1.4.2.6 Взятие и снятие ППКОП с охраны

1.4.2.6.1 Для взятия/снятия с использованием ключа TouchMemory необходимо приложить ключ к считывателю пульта.

1.4.2.6.2 Введенный пароль подтверждается звуковым сигналом:

- однократный короткий - пароль верный;
- двукратный короткий - пароль неверный;
- однократный длинный в течении 1,5 сек - доступ к ППКОП запрещен.

1.4.2.6.3 При приложении ключа, зарегистрированного в ППКОП с нулевой задержкой времени на выход (параметр ППКОП «задержка на взятие»), ППКОП сразу будет взят под охрану.

1.4.2.6.4 Если ППКОП имеет ненулевую задержку на взятие, пульт будет подавать звуковые сигналы в ускоряющемся режиме по мере истечения времени задержки, светодиод соответствующего раздела (или светодиод «РЕЖИМ» для

пульта «Протон ТС-4/8») мигать зеленым цветом, выносной индикатор будет работать по режиму «Задержка на выход» согласно таблице 5.

1.4.2.6.5 Ключ, вновь введенный во время задержки на взятие, отменяет постановку прибора на охрану.

1.4.2.7 Программирование ключей

1.4.2.7.1 При использовании пульта доступны следующие функции работы с ключами TouchMemory:

а) последовательное добавление ключей пользователей в базу прибора ППКОП;

б) добавление/редактирование ключа пользователя;

в) удаление ключа пользователя.

В таблице 6 приведены режимы работы светодиодной индикации в зависимости от текущего режима пульта.

Таблица 6 – Режимы работы светодиодной индикации в зависимости от текущего режима пульта

Наименование режима	Состояние светодиодов		
	«РЕЖИМ»	«АКБ/СЕТЬ»	Светодиоды ШС
Последовательное добавление ключей пользователей	Красный/зеленый переключается	Зеленый мигает	Отображение состояния ШС ППКОП
Добавление/редактирование ключа пользователя	Зеленый мигает	Зеленый мигает	Отображение номера пользователя в двоичном виде (таблица перевода из двоичного вида приведена в приложении Б)
Удаление ключа Пользователя	Красный мигает	Зеленый мигает	

1.4.2.7.2 Редактирование ключей Touch Memory в базе ППКОП производится в последовательности, изображенной на рисунке 3.

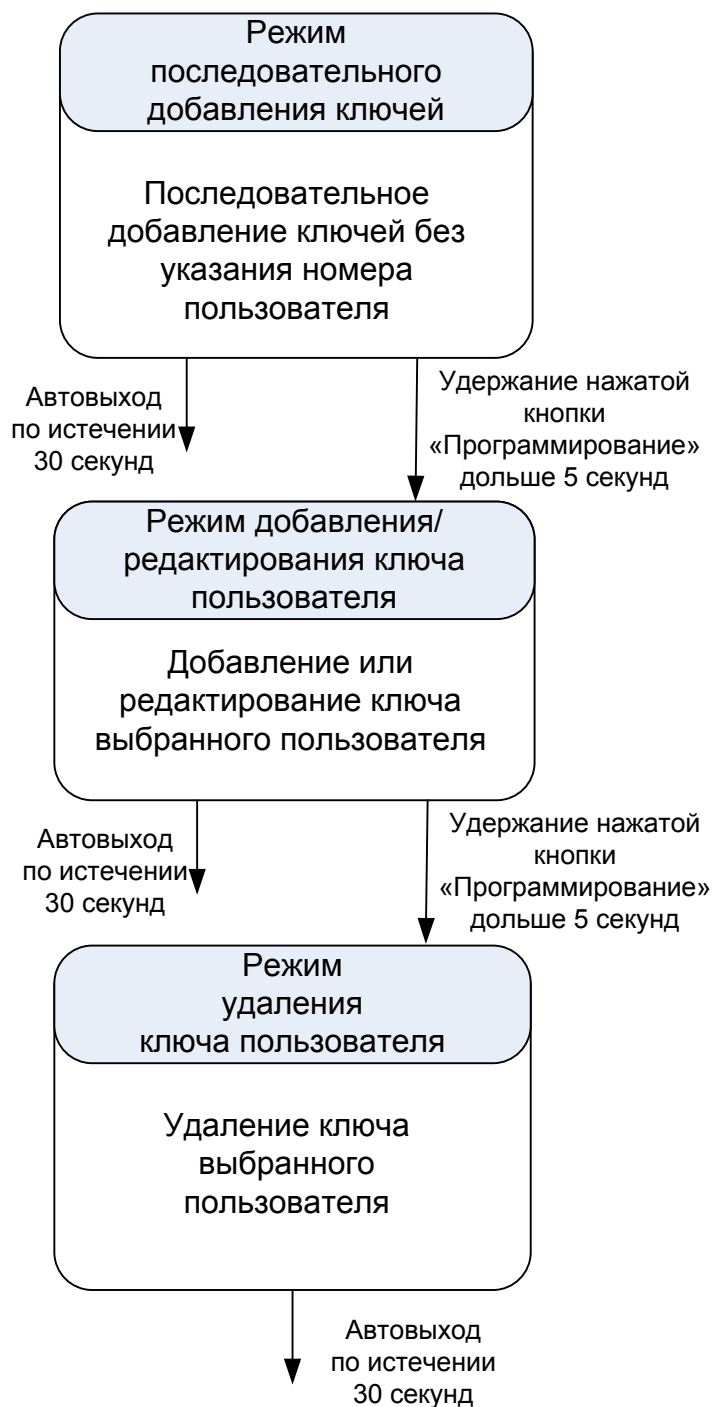


Рисунок 3 – Последовательность редактирования ключей TouchMemory в базе ППКОП.

1.4.2.7.3 Вход в режим последовательного добавления ключей.

Вход в режим добавления ключей в ППКОП, с пустой базой ключей и с зарегистрированными ключами выполняется разными способами:

а) вход в режим добавления ключей с пустой базой ключей.

Для входа в режим следует нажать и удерживать в течение 5 секунд кнопку «Программирование». Будет выполнен вход в режим добавления ключей в разделе №1 ППКОП (режим последовательного добавления ключей на рисунке 3).

б) вход в режим добавления ключей при наличии в базе ППКОП ключей или паролей.

Для входа в режим следует при нажатой кнопке «Программирование» приложить ключ (с правами мастера) к считывателю пульта. Будет выполнен вход в режим последовательного добавления ключей.

1.4.2.7.4 После входа в режим последовательного добавления ключей пульт выдаст однократный звуковой сигнал, светодиод «АКБ/СЕТЬ» начнет мигать зеленым цветом, светодиод «РЕЖИМ» – переключаться с красного на зеленый цвет.

1.4.2.7.5 Режим последовательного добавления ключей

В этом режиме производится последовательное добавление ключей в базу ППКОП без указания номера пользователя. Для добавления ключа следует приложить его к считывателю пульта. Пауза между прикладываниями ключей не менее 2 и не более 30 секунд.

Состояние светодиодов в этом режиме указано в таблице 6.

Пульт автоматически выйдет из режима по истечении 30 секунд после последнего добавления ключа.

При длительном удержании кнопки «Программирование» пульт из этого режима перейдет в режим «Добавление/редактирование ключа пользователя».

1.4.2.7.6 Режим добавления/редактирования ключа пользователя

В этом режиме производится добавление ключа пользователя в базу ППКОП, с заданием номера пользователя.

Добавление или редактирование выполняется в следующем порядке:

– Нажатием кнопки «Программирование» производится последовательный перебор номера пользователя от 1 до 255.

– Приложением ключа TouchMemory производится внесение ключа (или замена ранее внесенного) в базу прибора для выбранного пользователя.

Состояние светодиодов в этом режиме указано в таблице 6.

Пульт автоматически выйдет из режима (перейдет в режим отображения состояния ППКОП) по истечении 30 секунд после последнего добавления ключа.

При длительном удержании кнопки «Программирование» пульт из этого режима перейдет в режим «Удаление ключа пользователя».

Примечания:

1 При входе в режим автоматически выбран номер пользователя №1. Пользователь №0 следует после пользователя №255. Ключ, запрограммированный для пользователя №0 является мастер-паролем.

2 Однократный звуковой сигнал после прикладывания ключа означает внесение его в базу прибора, двукратный означает наличие такого ключа, ключ не будет внесен в базу ППКОП.

3 После внесения ключа пользователя можно перейти к программированию ключа другого пользователя.

4 На светодиодах шлейфов «1» - «8» двоичным кодом отображается номер пользователя зеленым цветом. Соответствие двоичного значения десятичному приведено в Приложении Б.

1.4.2.7.7 Режим удаления ключа пользователя

В этом режиме производится удаление ключа выбранного пользователя из базы ППКОП.

Удаление выполняется в следующем порядке:

- нажатием кнопки «Программирование» производится последовательный перебор номера пользователя от 0 до 255;
- приложением произвольного ключа производится удаление ключа выбранного пользователя из базы прибора.

Состояние светодиодов в этом режиме указано в таблице 6.

Пульт автоматически выйдет из режима (перейдет в режим отображения состояния ППКОП) по истечении 30 секунд после входа в режим или последнего удаления ключа.

Примечания.

1 Однократный звуковой сигнал после прикладывания ключа сигнализирует об удалении ключа.

2 После внесения ключа пользователя можно перейти к удалению ключа другого пользователя.

3 На светодиодах шлейфов «1» - «8» двоичным кодом отображается номер пользователя зеленым цветом. Соответствие двоичного значения десятичному приведено в Приложении Б.

2 ИСПОЛЬЗОВАНИЕ ПО НАЗНАЧЕНИЮ

2.1 Эксплуатационные ограничения

Не допускается эксплуатация пульта в условиях, не оговоренных в п.п. 1.2.3, 1.2.13, 1.2.14 настоящего РЭ.

2.2 Подготовка изделия к использованию

2.2.1 Меры безопасности при подготовке пульта к использованию:

- по способу защиты человека от поражения электрическим током пульт относится к классу защиты III по ГОСТ 12.2.007.0-75;
- монтаж проводят при отключенном состоянии основного (сетевого) и резервного питания ППКОП.

2.2.2 Монтаж пульта

2.2.2.1 Пульт устанавливается в месте, защищенном от воздействия атмосферных осадков, механических повреждений.

2.2.2.2 Порядок установки пульта на стену:

- а) на стене закрепить основание пульта, используя штатные отверстия в корпусе (см. рисунок 2);
- б) выполнить подключение к пульту необходимых линий питания и линии интерфейса RS-485;
- в) выполнить конфигурирование пульта (см. п. 2.2.4);
- д) закрыть крышку, защелкнув ее на основании.

2.2.3 Подключение пульта

2.2.3.1 Пульты и приборы ППКОП включаются в сеть «Протон-128». Подключаются по 4-проводной линии с двумя парами проводов: по одной (**витой**) паре проводов обеспечивается связь по интерфейсу RS-485 (клеммы «**А**» и «**В**»), по другой паре обеспечивается питание пульта (клеммы «**12V**» и «**Общий**»). Примечание - Рекомендуемый тип кабеля - КСПЭВГ 2x2x0,5 мм² или КММ 4x0,35 мм².

2.2.3.2 Максимальное удаление пульта от ППКОП определяется падением напряжения в питающих проводах кабеля, которое должно быть не более 2,0 В. Однако максимальная длина линии связи не должна превышать разрешенную длину для интерфейса RS-485 (не более 1000м).

2.2.3.3 Интерфейс RS-485 предполагает использование соединения между устройствами типа "шина", то есть все устройства соединяются «в цепочку» витой парой проводов (линии А и В), согласованной с двух сторон согласующими резисторами. Для согласования используются два резистора сопротивлением 120 Ом, один из которых устанавливается в ведущем ППКОП, а другой устанавливается в наиболее удаленном приборе или пульте в линии. В других приборах и пультах согласующее сопротивление должно быть отключено.

В пульте согласующее сопротивление (резистор сопротивлением 120 Ом из комплекта поставки) подключается к клеммам А и В клеммной колодки.

Подключение согласующего сопротивления в ППКОП необходимо уточнять в эксплуатационной документации на используемый ППКОП.

Примечания:

1. В ППКОП «Протон-8/16» согласующее сопротивление расположено на плате и включается в линию установкой перемычки J9.

2. В ППКОП «Протон-4» согласующее сопротивление (резистор 120 Ом из комплекта поставки) подключается к клеммам «А» и «В» клеммной колодки.

2.2.3.4 В сети «Протон-128» необходимо отслеживать последовательность присваиваемых сетевых адресов и ни в коем случае их не повторять.

2.2.3.5 Общая схема подключения пульта приведена на рисунке 4.

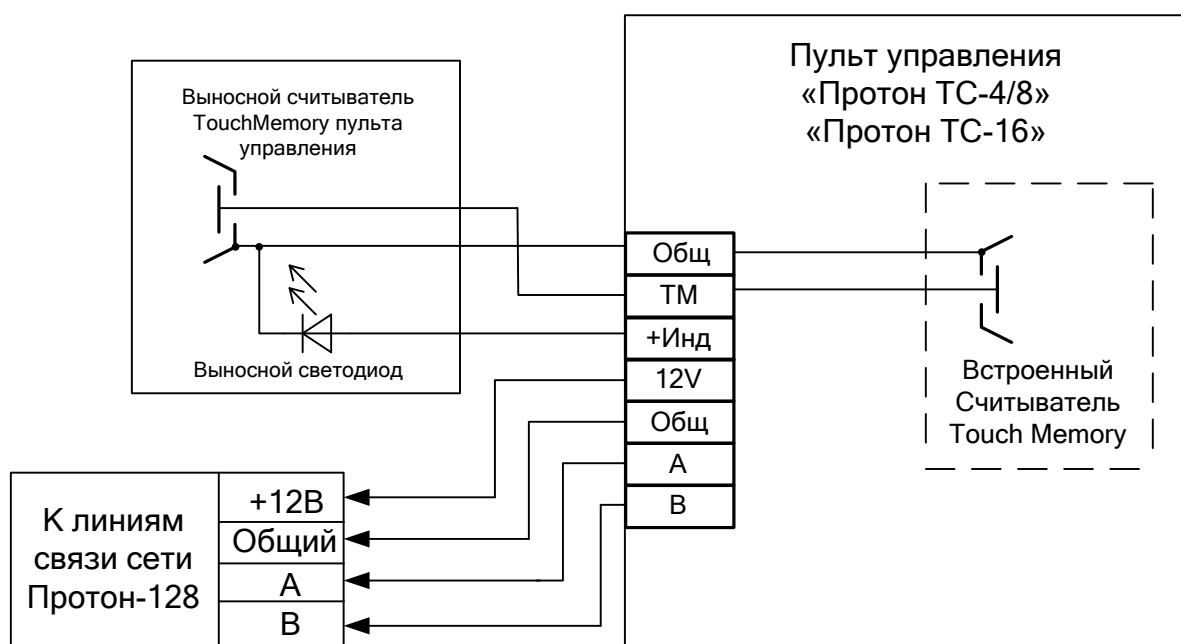


Рисунок 4 – Общая схема подключения пульта

При работе с пультом возможно использование как встроенного, так и выносного считывателя ключей TouchMemory. Выносной считыватель подключается параллельно (на те же клеммы) с встроенным считывателем.

2.2.3.6 Питание пульта производится от ведущего прибора в сети. Однако возможен отдельный (внешний) источник питания, ИБП. Схема подключения пульта в таком случае приведена на рисунке 5.

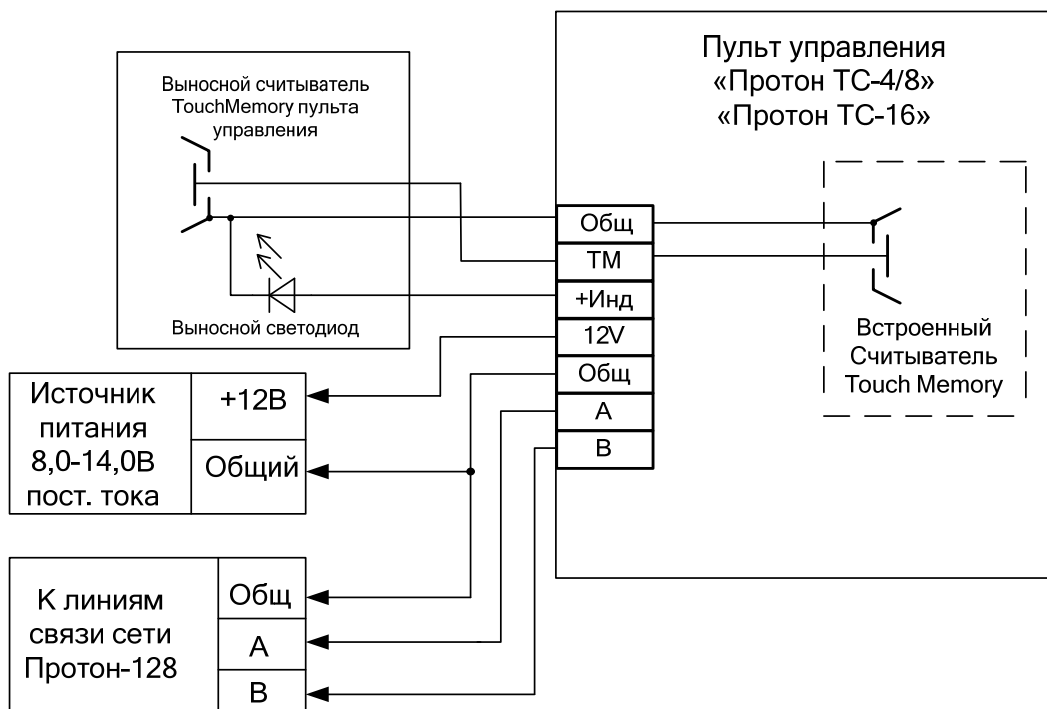


Рисунок 5 – Схема подключения пульта при использовании отдельного источника питания

2.2.3.7 На рисунке 6 показан вариант подключения пульта «Протон ТС-16» к одному прибору, разбитому на 4 раздела. Пульт управляет всеми 4-мя разделами, отображает одновременно состояние шлейфов во всех разделах.

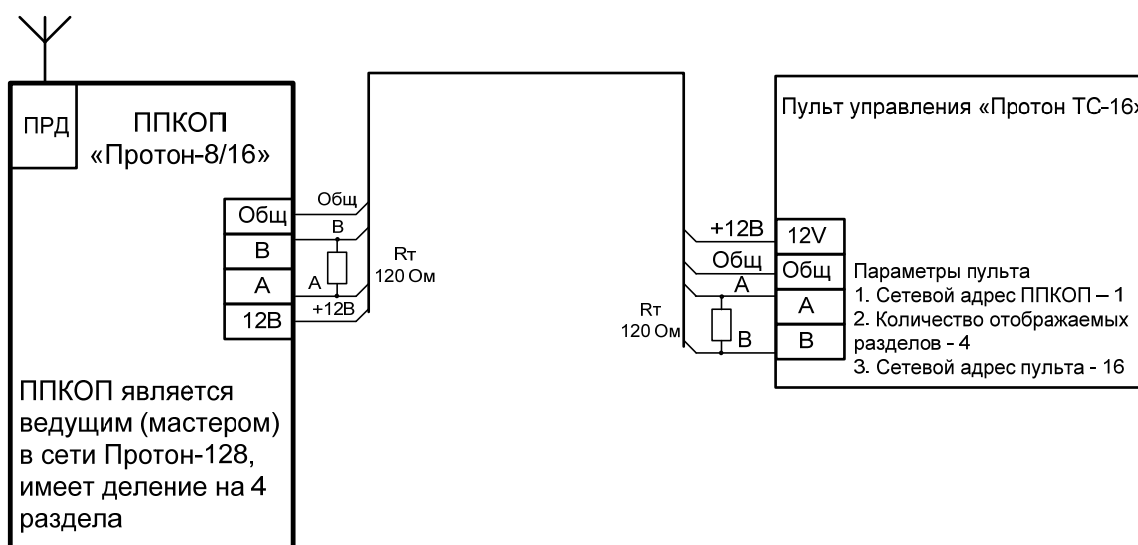
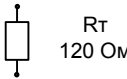


Рисунок 6 – Схема подключения пульта «Протон ТС-16» к одному ППКОП, разбитому на 4 раздела.

Таблица 7 – Конфигурирование пульта для работы по схеме на рисунке 6.

Наименование параметра	Значение
Сетевой адрес ППКОП	1
Количество отображаемых разделов	4 раздела
Сетевой адрес пульта в сети «Протон-128»	16

На рисунке 6 символом  показано подключение согласующего сопротивления номиналом 120 Ом, которые должны устанавливаться в крайних точках сети.

2.2.3.8 На рисунке 7 показан вариант построения сети, где ведущим является ППКОП «Протон-8(16)», имеющий деление на четыре раздела. Управление каждым разделом производится с пульта «Протон ТС-4/8» (по одному пульту на раздел).

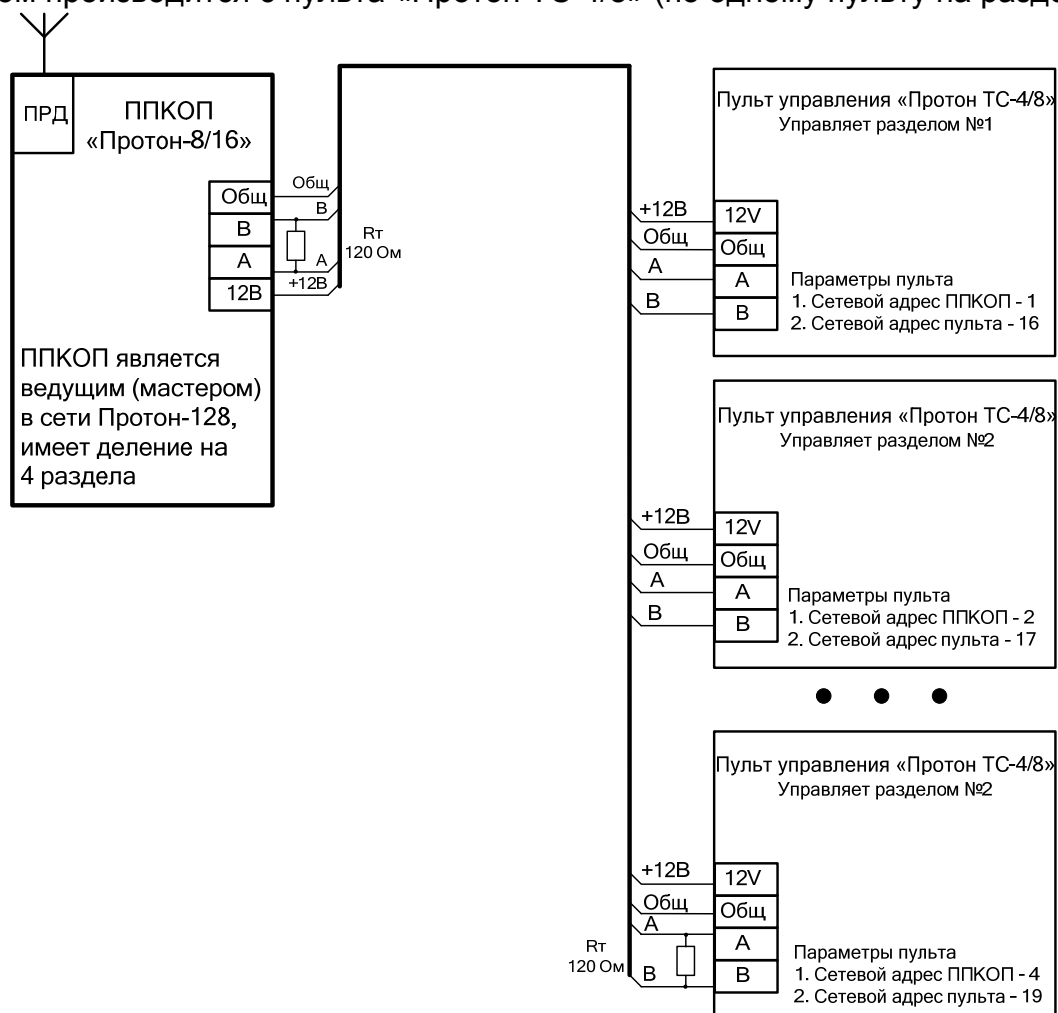


Рисунок 7 - Схема подключения пультов «Протон ТС-4/8» к одному ППКОП, разбитому на 4 раздела.

В таблице 8 приведены настройки пульта для работы по схеме рисунка 7.

Таблица 8 – Конфигурирование пульта для работы по схеме на рисунке 7.

Наименование параметра	Значение			
	Пульт №1	Пульт №2	Пульт №3	Пульт №4
Сетевой адрес ППКОП	1	2	3	4
Сетевой адрес пульта в сети «Протон-128»	16	17	18	19

2.2.3.9 На рисунке 8 показан вариант построения сети, где каждый прибор (ведущий и ведомые) управляется своим пультом.

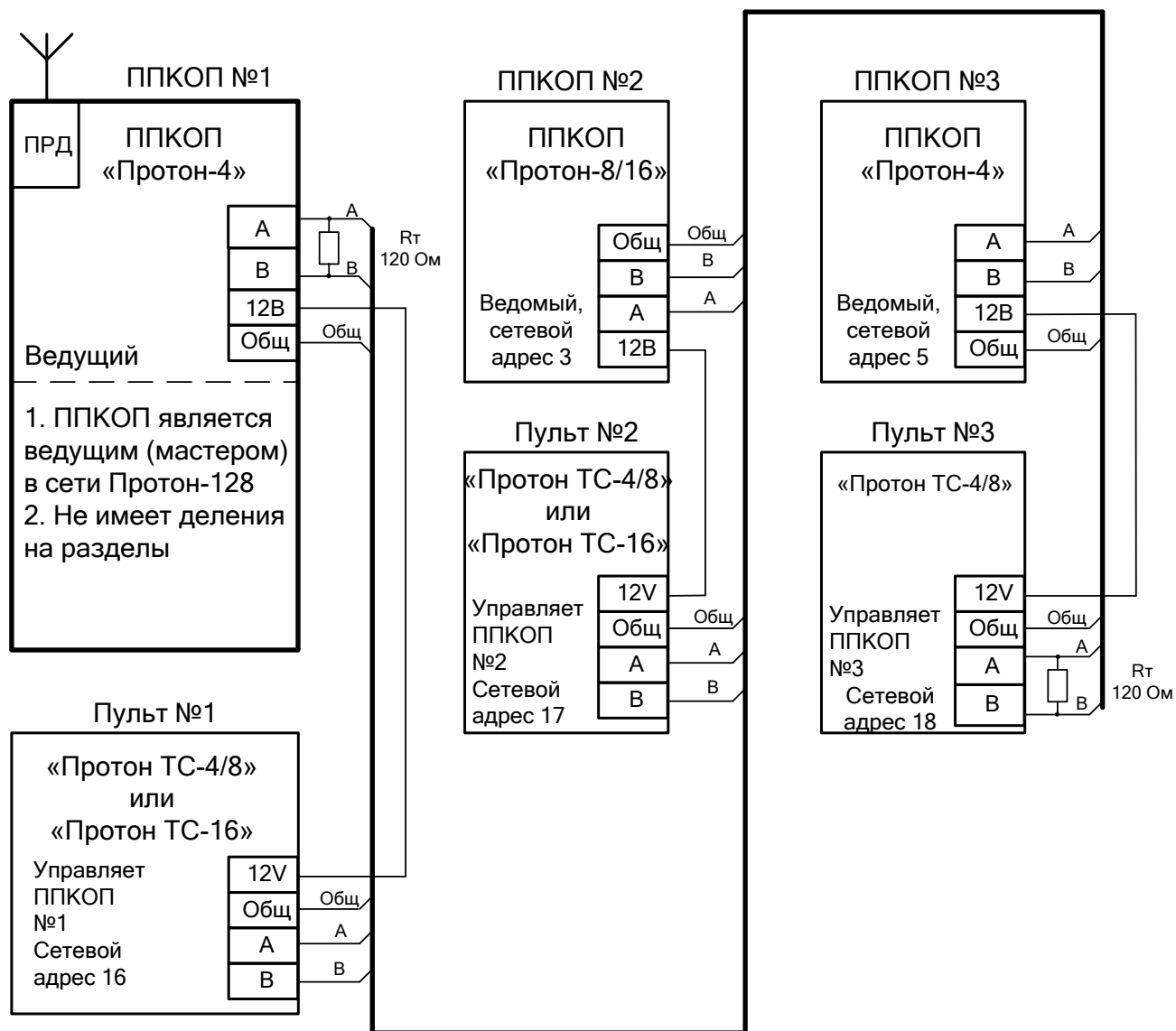


Рисунок 8 - Схема подключения пультов к сети, где каждый прибор (ведущий и ведомые) управляется своим пультом.

В таблице 9 приведены настройки в пультах для работы по схеме рисунка 8.

Таблица 9 – Конфигурирование пульта для работы по схеме на рисунке 8.

Наименование параметра	Значение		
	Пульт №1	Пульт №2	Пульт №3
Сетевой адрес ППКОП	1(мастер)	3	5
Количество отображаемых разделов	1 раздел	1 раздел	1 раздел
Сетевой адрес пульта в сети «Протон-128	16	17	18

2.2.4 Конфигурирование пульта

Перед использованием пульта его необходимо сконфигурировать (отредактировать параметры пульта).

2.2.4.1 Вход в режим редактирования параметров.

а) Перед началом процедуры редактирования необходимо отключить его питание.

б) Для входа в режим редактирования пульта необходимо нажать и удерживать кнопку «Программирование». Затем, не отпуская кнопку, следует подать питание на пульт. Пульт, выполнив тестирование светодиодной индикации в течение 3 секунд, перейдет в режим редактирования параметров.

Примечание - Кнопку «Программирование» нужно удерживать нажатой в течение всего времени теста индикации после подачи питания на пульт.

2.2.4.2 Конфигурирование пульта заключается в редактировании параметров:

- сетевой адрес прибора ППКОП, которым управляет пульт;
- количество отображаемых разделов (только для пульта Протон ТС-16);
- сетевой адрес пульта (в сети «Протон-128»);

2.2.4.3 Параметр «Сетевой адрес ППКОП».

В пульте параметром «Сетевой адрес ППКОП» задается значение сетевого адреса ППКОП (в сети «Протон-128»), состояние которого отображает пульт.

Значение сетевого адреса ППКОП может быть установлено в диапазоне от 1 до 32.

ВНИМАНИЕ!

СЕТЕВОЙ АДРЕС ППКОП, УСТАНОВЛИВАЕМЫЙ В ПУЛЬТЕ, – ЭТО НЕ ОБЪЕКТОВЫЙ НОМЕР ППКОП, А СЕТЕВОЙ АДРЕС ППКОП В СЕТИ «ПРОТОН-128».

Примечания.

1. Для отображения состояния и управления ведущим прибором в сети (мастером), без деления на разделы, в настройках пульта следует выставить в параметре «Сетевой адрес ППКОП» значение 1.

2. Прибор ППКОП, имеющий деление на разделы, занимает в сети «Протон-128» количество сетевых адресов (начиная с 1), равное количеству разделов.

Пример. ППКОП Протон-16, поделенный на четыре раздела, будет занимать сетевые адреса с 1 по 4. Сетевые адреса других приборов и пультов должны начинаться с 5 адреса.

2.2.4.3 Параметр «Количество отображаемых разделов».

Задается количество разделов, которым управляет пульт. Возможны два варианта:

– пульт управляет только одним ППКОП (или одним разделом ППКОП), его сетевой адрес редактируется в параметре «Сетевой адрес ППКОП».

– пульт управляет одновременно 4-мя разделами ППКОП с номерами 1,2,3,4. Такой режим требуется для управления прибором Протон-8/16, который поделен на несколько разделов (2 или 4 раздела). В этом режиме настройка параметра «Сетевой адрес ППКОП» игнорируется.

Параметр доступен для редактирования только для пульта «Протон ТС-16». В пульте «Протон ТС-4/8» этот параметр отсутствует, т.к. этот управляет только одним разделом.

2.2.4.4 Параметр «Сетевой адрес пульта в сети «Протон-128».

Задается значение сетевого адреса пульта, в зависимости от типа ведущего прибора:

а) при использовании пульта в сети «Протон-128», где ведущим является ППКОП «Протон-8» или «Протон-16», сетевые адреса подключаемых пультов должны находиться в диапазоне от 16 до 31, возможно подключение до 16 пультов;

б) при использовании пульта в сети «Протон-128», где ведущим является ППКОП «Протон-4», сетевые адреса подключаемых пультов должны находиться в диапазоне от 2 до 32, возможно подключение до 31 пульта.

Примечание - С предприятия-изготовителя пульт выпускается с установленным сетевым адресом: 16.

2.2.4.5 Значения параметров по умолчанию

В таблице 10 приведены значения параметров пульта по умолчанию.

Таблица 10 – Значения параметров по умолчанию

Наименование параметра	Значение параметра по умолчанию для пульта	
	Протон ТС-16	Протон ТС-4/8
Сетевой адрес ППКОП	1	1
Количество отображаемых разделов	4 раздела (с номерами 1,2,3,4)	Недоступно (не редактируется)
Сетевой адрес пульта в сети «Протон-128»	16	16

2.2.4.6 Редактирование параметров.

Редактирование параметров производится по циклу, изображенному на рисунке 10 для пульта «Протон ТС-4/8», а на рисунке 11 для пульта «Протон ТС-16».

Режимы редактирования параметров, светодиодная индикация выбранного параметра и его диапазон значений для пульта «Протон ТС-4/8» изложены в таблице 11, а для пульта «Протон ТС-16» изложены в таблице 12.

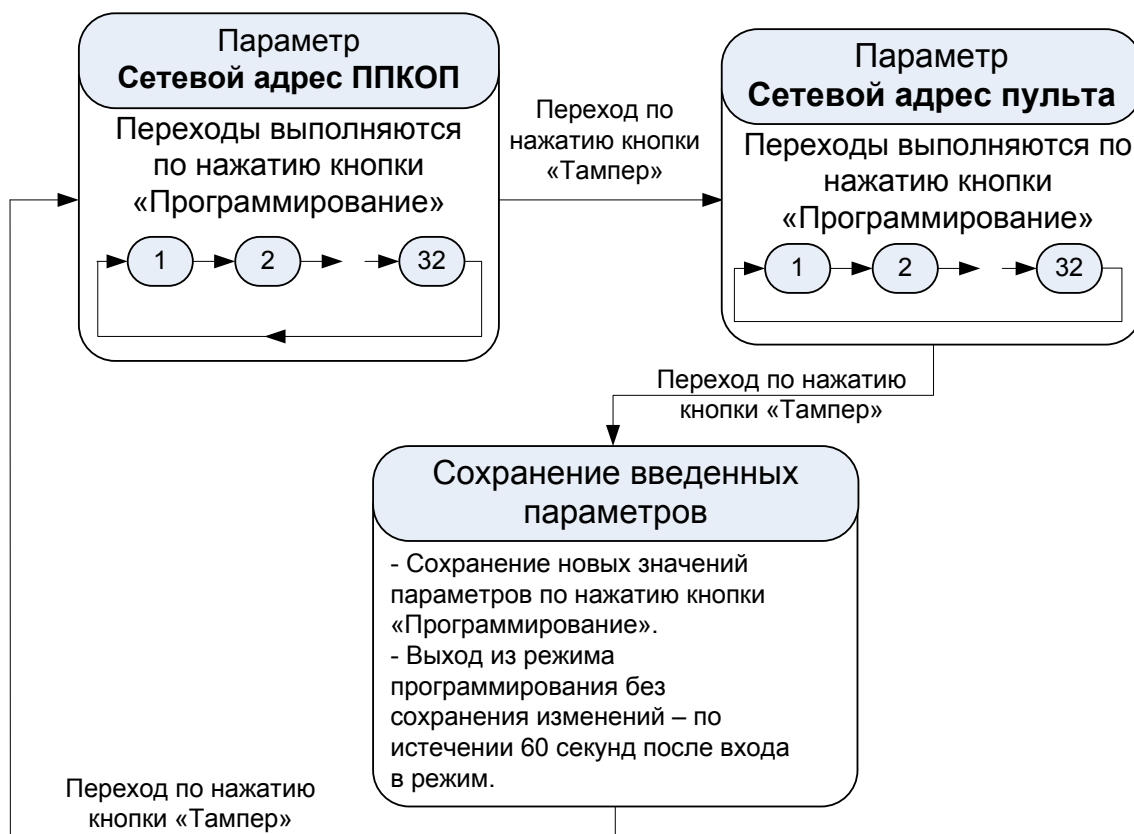


Рисунок 10 – Цикл редактирования параметров для пульта «Протон ТС-4/8»

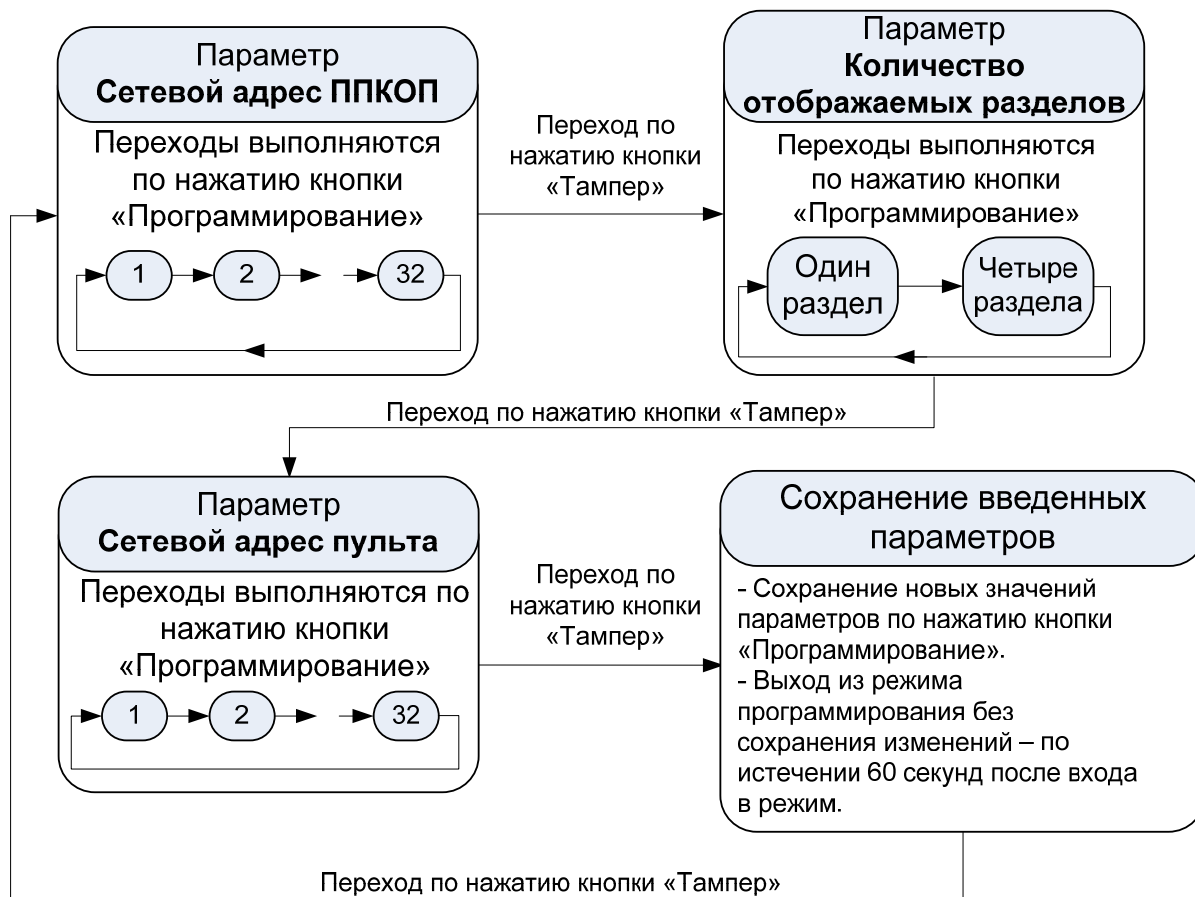


Рисунок 11 – Цикл редактирования параметров для пульта «Протон ТС-16»

Таблица 11 — Режимы редактирования параметров для пульта «Протон ТС-4/8»

Режим	Состояние светодиода	Диапазон значений	Описание режима
	РЕЖИМ		
Вход в режим редактирования параметров пульта	Подать питание на пульт при нажатой кнопке «Программирование». Удерживать в течение всего времени теста индикации.		
Сетевой адрес ППКОП	Зеленый мигает	1, 2...32	Нажатием кнопки «Программирование» производится изменение значения номера прибора, которым будет управлять пульт. Нажатием кнопки «Тампер» производится переход к следующему режиму.
Сетевой адрес пульта	Красный мигает	1, 2 ... 32	Нажатием кнопки «Программирование» производится изменение значения сетевого адреса. Нажатием кнопки «Тампер» производится переход к следующему режиму.
Выход из режима редактирования	Выход из режима редактирования без сохранения изменений производится автоматически по истечении 60 секунд после входа в режим.		
	Переключается красный/ зеленый	—	Нажатием кнопки «Программирование» производится сохранение новых значений параметров. Нажатием кнопки «Тампер» производится переход в режим редактирования сетевого адреса ППКОП.

Таблица 12 — Режимы редактирования параметров для пульта «Протон ТС-16»

Режим	Состояние светодиода					РЕЖИМ	Диапазон значений	Описание режима
	РАЗДЕЛ							
	1	2	3	4				
Вход в режим Редактирования параметров пульта	Подать питание на пульт при нажатой кнопке «Программирование». Удерживать в течение всего времени теста индикации.							
Сетевой адрес ППКОП	Погашен	Погашен	Погашен	Погашен	Зеленый мигает	1, 2...32	Нажатием кнопки «Программирование» производится изменение значения номера прибора, которым будет управлять пульт. Нажатием кнопки «Тампер» производится переход к следующему режиму.	
Количество отображаемых разделов	Зеленый включен	Погашен	Погашен	Погашен	Зеленый включен	Управление одним разделом (значение из предыдущего параметра) Управление четырьмя разделами с №№ 1,2,3,4	Нажатием кнопки «Программирование» производится изменение значения: один или четыре раздела	
	Зеленый включен	Зеленый включен	Зеленый включен	Зеленый включен				
Сетевой адрес пульта	Погашен	Погашен	Погашен	Погашен	Красный мигает	1, 2 ... 32	Нажатием кнопки «Программирование» производится изменение значения сетевого адреса. Нажатием кнопки «Тампер» производится переход к следующему режиму.	
Выход из режима редактирования	Выход из режима редактирования без сохранения изменений производится автоматически по истечении 60 секунд после входа в режим.							
	Погашен	Погашен	Погашен	Погашен	Переключается красный/зеленый	—	Нажатием кнопки «Программирование» производится сохранение новых значений параметров. Нажатием кнопки «Тампер» производится переход в режим редактирования сетевого адреса ППКОП.	

2.2.4.7 При редактировании сетевого адреса ППКОП или сетевого адрес пульта на светодиодах «Шлейфы» «1» - «6» отображается сетевой адрес ППКОП, состояние которого отображает пульт, или сетевой адрес пульта. Методика отображения изложена в таблице 13.

Таблица 13 — Методика отображения сетевого адреса ППКОП, которым управляет пульт или сетевого адреса пульта (отображение номера в двоичном виде)

Светодиоды «Шлейфы»						Значение номера прибора или сетевого адреса пульта
1	2	3	4	5	6	
+	-	-	-	-	-	1 (светодиод «1» включен зеленым)
-	+	-	-	-	-	2
+	+	-	-	-	-	3
-	-	+	-	-	-	4
+	-	+	-	-	-	5
-	+	+	-	-	-	6
+	+	+	-	-	-	7
-	-	-	+	-	-	8
+	-	-	+	-	-	9
-	+	-	+	-	-	10
+	+	-	+	-	-	11
-	-	+	+	-	-	12
+	-	+	+	-	-	13
-	+	+	+	-	-	14
+	+	+	+	-	-	15
-	-	-	-	+	-	16
+	-	-	-	+	-	17
-	+	-	-	+	-	18
+	+	-	-	+	-	19
-	-	+	-	+	-	20
+	-	+	-	+	-	21
-	+	+	-	+	-	22
+	+	+	-	+	-	23
-	-	-	+	+	-	24
+	-	-	+	+	-	25
-	+	-	+	+	-	26
+	+	-	+	+	-	27
-	-	+	+	+	-	28
+	-	+	+	+	-	29
-	+	+	+	+	-	30
+	+	+	+	+	-	31
-	-	-	-	-	+	32

2.2.4.8 Возврат к заводским установкам.

Возврат к заводским установкам производится после некорректного редактирования настроек пульта, следствием которого явилось нарушение связи с ППКОП, отображения состояния ППКОП и возможности управления им.

Возврат к заводским установкам производится в следующем порядке:

- а) отключить питание пульта;
- б) установить перемычку (джампер) на контакты 5-6 разъема программирования X1 (как показано на рисунке 12) и подать питание пульта. По окончании тестирования светодиодной индикации отключить питание пульта и снять перемычку – пульт будет сконфигурирован с заводскими настройками в соответствии с таблицей 10.

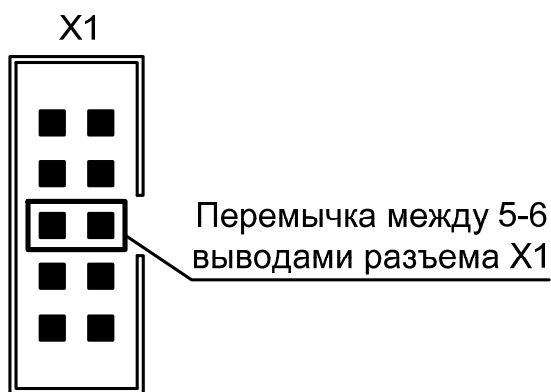


Рисунок 12 – Установка перемычки для возврата к заводским установкам

3 ТЕХНИЧЕСКОЕ ОБСЛУЖИВАНИЕ

Техническое обслуживание пульта производится по планово-предупредительной системе, которая предусматривает годовое техническое обслуживание.

Работы по годовому техническому обслуживанию выполняются работником обслуживающей организации и включают:

- проверку внешнего состояния пульта;
- проверку надежности крепления пульта, состояния внешних монтажных проводов.

4 ХРАНЕНИЕ

Хранение прибора в потребительской таре соответствует условиям хранения 1 по ГОСТ 15150-69.

В помещениях для хранения прибора не должно быть паров кислот, щелочей, агрессивных газов и других вредных примесей, вызывающих коррозию.

Срок хранения прибора в упаковке без переконсервации не более 6 месяцев.

5 ТРАНСПОРТИРОВАНИЕ

Транспортирование упакованных приборов производится любым видом транспорта.

Условия транспортирования упакованных приборов в части воздействия климатических факторов должно соответствовать условиям хранения 5 по ГОСТ 15150, а в части механических воздействий условиям средние (С) по ГОСТ23470.

6 СВЕДЕНИЯ О ПРЕДПРИЯТИИ-ИЗГОТОВИТЕЛЕ

ООО НПО "Центр – Протон», 454003, г. Челябинск, ул. Салавата Юлаева, д. 29-А

Телефоны отдела продаж: 8-(351)-796-7930, 8-(351)-796-7938

Техническая поддержка: 8-(351)-796-7932

Факс: 8-(351)-796-7935

E-mail: info@center-proton.ru

<http://www.center-proton.ru>

<http://центр-протон.рф>

ПРИЛОЖЕНИЕ А**Сведения об изменениях версий прибора**

В таблице А.1 представлены сведения об изменениях версий ПО прибора.

Таблица А.1

Версия ПО	Начало выпуска	Версия ПО для обновления	Описание
1.00	Июнь 2010г.	–	
1.01	Декабрь 2011г.	1.00	Добавлен режим работы пульта с ППКОП «Протон-8» в режиме «Радиус-РС»
1.10	Март 2013г.	1.00 1.01	1. Расширен диапазон значений сетевых адресов ППКОП, которыми управляет пульт. 2. Добавлена возможность управления ведомыми приборами в сети 3. Расширен диапазон значений номеров пользователей в режиме программирования паролей (до 255).

В таблице представлено:

- в колонке «Версия ПО» - версия ПО прибора у пользователя;
- в колонке «Начало выпуска» - месяц начала выпуска приборов с такой версией ПО.
- в колонке «Версия ПО для обновления» представлены возможные версии ПО, доступные для обновления текущей версии прибора.

ПРИЛОЖЕНИЕ Б

Таблица соответствия двоичного номера (№) на светодиодах «Шлейфы» «1» - «8» десятичному значению.

Таблица Б.1- Соответствие двоичного номера (№) на светодиодах «Шлейфы» «1» - «8» десятичному значению.

№	8	7	6	5	4	3	2	1	№	8	7	6	5	4	3	2	1	№	8	7	6	5	4	3	2	1
0	-	-	-	-	-	-	-	+ ¹	50	-	-	+	+	-	-	+	-	100	-	+	+	-	-	+	-	-
1	-	-	-	-	-	-	-	+	51	-	-	+	+	-	-	+	+	101	-	+	+	-	-	+	-	+
2	-	-	-	-	-	-	+	-	52	-	-	+	+	-	+	-	-	102	-	+	+	-	-	+	+	-
3	-	-	-	-	-	-	+	+	53	-	-	+	+	-	+	-	+	103	-	+	+	-	-	+	+	+
4	-	-	-	-	-	+	-	-	54	-	-	+	+	-	+	+	-	104	-	+	+	-	+	-	-	-
5	-	-	-	-	-	+	-	+	55	-	-	+	+	-	+	+	+	105	-	+	+	-	+	-	-	+
6	-	-	-	-	-	+	+	-	56	-	-	+	+	+	-	-	-	106	-	+	+	-	+	-	+	-
7	-	-	-	-	-	+	+	+	57	-	-	+	+	+	-	-	+	107	-	+	+	-	+	-	+	+
8	-	-	-	-	+	-	-	-	58	-	-	+	+	+	-	+	-	108	-	+	+	-	+	+	-	-
9	-	-	-	-	+	-	-	+	59	-	-	+	+	+	-	+	+	109	-	+	+	-	+	+	-	+
10	-	-	-	-	+	-	+	-	60	-	-	+	+	+	+	-	-	110	-	+	+	-	+	+	+	-
11	-	-	-	-	+	-	+	+	61	-	-	+	+	+	+	-	+	111	-	+	+	-	+	+	+	+
12	-	-	-	-	+	+	-	-	62	-	-	+	+	+	+	+	-	112	-	+	+	+	-	-	-	-
13	-	-	-	-	+	+	-	+	63	-	-	+	+	+	+	+	+	113	-	+	+	+	-	-	-	+
14	-	-	-	-	+	+	+	-	64	-	+	-	-	-	-	-	-	114	-	+	+	+	-	-	+	-
15	-	-	-	-	+	+	+	+	65	-	+	-	-	-	-	-	+	115	-	+	+	+	-	-	+	+
16	-	-	-	+	-	-	-	-	66	-	+	-	-	-	-	+	-	116	-	+	+	+	-	+	-	-
17	-	-	-	+	-	-	-	+	67	-	+	-	-	-	-	+	+	117	-	+	+	+	-	+	-	+
18	-	-	-	+	-	-	+	-	68	-	+	-	-	-	+	-	-	118	-	+	+	+	-	+	+	-
19	-	-	-	+	-	-	+	+	69	-	+	-	-	-	+	-	+	119	-	+	+	+	-	+	+	+
20	-	-	-	+	-	+	-	-	70	-	+	-	-	-	+	+	-	120	-	+	+	+	+	-	-	-
21	-	-	-	+	-	+	-	+	71	-	+	-	-	-	+	+	+	121	-	+	+	+	+	-	-	+
22	-	-	-	+	-	+	+	-	72	-	+	-	-	+	-	-	-	122	-	+	+	+	+	-	+	-
23	-	-	-	+	-	+	+	+	73	-	+	-	-	+	-	-	+	123	-	+	+	+	+	-	+	+
24	-	-	-	+	+	-	-	-	74	-	+	-	-	+	-	+	-	124	-	+	+	+	+	+	-	-
25	-	-	-	+	+	-	-	+	75	-	+	-	-	+	-	+	+	125	-	+	+	+	+	+	-	+
26	-	-	-	+	+	-	+	-	76	-	+	-	-	+	+	-	-	126	-	+	+	+	+	+	+	-
27	-	-	-	+	+	-	+	+	77	-	+	-	-	+	+	-	+	127	-	+	+	+	+	+	+	+
28	-	-	-	+	+	+	-	-	78	-	+	-	-	+	+	+	-	128	+	-	-	-	-	-	-	-
29	-	-	-	+	+	+	-	+	79	-	+	-	-	+	+	+	+	129	+	-	-	-	-	-	-	+
30	-	-	-	+	+	+	+	-	80	-	+	-	+	-	-	-	-	130	+	-	-	-	-	-	+	-
31	-	-	-	+	+	+	+	+	81	-	+	-	+	-	-	-	+	131	+	-	-	-	-	-	+	+
32	-	-	+	-	-	-	-	-	82	-	+	-	+	-	-	+	-	132	+	-	-	-	-	+	-	-
33	-	-	+	-	-	-	-	+	83	-	+	-	+	-	-	+	+	133	+	-	-	-	-	+	-	+
34	-	-	+	-	-	-	+	-	84	-	+	-	+	-	+	-	-	134	+	-	-	-	-	+	+	-
35	-	-	+	-	-	-	+	+	85	-	+	-	+	-	+	-	+	135	+	-	-	-	-	+	+	+
36	-	-	+	-	-	+	-	-	86	-	+	-	+	-	+	+	-	136	+	-	-	-	+	-	-	-
37	-	-	+	-	-	+	-	+	87	-	+	-	+	-	+	+	+	137	+	-	-	-	+	-	-	+
38	-	-	+	-	-	+	+	-	88	-	+	-	+	+	-	-	-	138	+	-	-	-	+	-	+	-
39	-	-	+	-	-	+	+	+	89	-	+	-	+	+	-	-	+	139	+	-	-	-	+	-	+	+
40	-	-	+	-	+	-	-	-	90	-	+	-	+	+	-	+	-	140	+	-	-	-	+	+	-	-
41	-	-	+	-	+	-	-	+	91	-	+	-	+	+	-	+	+	141	+	-	-	-	+	+	-	+
42	-	-	+	-	+	-	+	-	92	-	+	-	+	+	+	-	-	142	+	-	-	-	+	+	+	-
43	-	-	+	-	+	-	+	+	93	-	+	-	+	+	+	-	+	143	+	-	-	-	+	+	+	+
44	-	-	+	-	+	+	-	-	94	-	+	-	+	+	+	+	-	144	+	-	-	+	-	-	-	-
45	-	-	+	-	+	+	-	+	95	-	+	-	+	+	+	+	+	145	+	-	-	+	-	-	-	+
46	-	-	+	-	+	+	+	-	96	-	+	+	-	-	-	-	-	146	+	-	-	+	-	-	+	-
47	-	-	+	-	+	+	+	+	97	-	+	+	-	-	-	-	+	147	+	-	-	+	-	-	+	+
48	-	-	+	+	-	-	-	-	98	-	+	+	-	-	-	+	-	148	+	-	-	+	-	+	-	-
49	-	-	+	+	-	-	-	+	99	-	+	+	-	-	-	+	+	149	+	-	-	+	-	+	-	+

Продолжение таблицы Б.1.

№	8	7	6	5	4	3	2	1	№	8	7	6	5	4	3	2	1	№	8	7	6	5	4	3	2	1
150	+	-	-	+	-	+	+	-	186	+	-	+	+	+	-	+	-	222	+	+	-	+	+	+	+	-
151	+	-	-	+	-	+	+	+	187	+	-	+	+	+	-	+	+	223	+	+	-	+	+	+	+	+
152	+	-	-	+	+	-	-	-	188	+	-	+	+	+	+	-	-	224	+	+	+	-	-	-	-	-
153	+	-	-	+	+	-	-	+	189	+	-	+	+	+	+	-	+	225	+	+	+	-	-	-	-	+
154	+	-	-	+	+	-	+	-	190	+	-	+	+	+	+	+	-	226	+	+	+	-	-	-	+	-
155	+	-	-	+	+	-	+	+	191	+	-	+	+	+	+	+	+	227	+	+	+	-	-	-	+	+
156	+	-	-	+	+	+	-	-	192	+	+	-	-	-	-	-	-	228	+	+	+	-	-	+	-	-
157	+	-	-	+	+	+	-	+	193	+	+	-	-	-	-	-	+	229	+	+	+	-	-	+	-	+
158	+	-	-	+	+	+	+	-	194	+	+	-	-	-	-	+	-	230	+	+	+	-	-	+	+	-
159	+	-	-	+	+	+	+	+	195	+	+	-	-	-	-	+	+	231	+	+	+	-	-	+	+	+
160	+	-	+	-	-	-	-	-	196	+	+	-	-	-	+	-	-	232	+	+	+	-	+	-	-	-
161	+	-	+	-	-	-	-	+	197	+	+	-	-	-	+	-	+	233	+	+	+	-	+	-	-	+
162	+	-	+	-	-	-	+	-	198	+	+	-	-	-	+	+	-	234	+	+	+	-	+	-	+	-
163	+	-	+	-	-	-	+	+	199	+	+	-	-	-	+	+	+	235	+	+	+	-	+	-	+	+
164	+	-	+	-	-	+	-	-	200	+	+	-	-	+	-	-	-	236	+	+	+	-	+	+	-	-
165	+	-	+	-	-	+	-	+	201	+	+	-	-	+	-	-	+	237	+	+	+	-	+	+	-	+
166	+	-	+	-	-	+	+	-	202	+	+	-	-	+	-	+	-	238	+	+	+	-	+	+	+	-
167	+	-	+	-	-	+	+	+	203	+	+	-	-	+	-	+	+	239	+	+	+	-	+	+	+	+
168	+	-	+	-	+	-	-	-	204	+	+	-	-	+	+	-	-	240	+	+	+	+	-	-	-	-
169	+	-	+	-	+	-	-	+	205	+	+	-	-	+	+	-	+	241	+	+	+	+	-	-	-	+
170	+	-	+	-	+	-	+	-	206	+	+	-	-	+	+	+	-	242	+	+	+	+	-	-	+	-
171	+	-	+	-	+	-	+	+	207	+	+	-	-	+	+	+	+	243	+	+	+	+	-	-	+	+
172	+	-	+	-	+	+	-	-	208	+	+	-	+	-	-	-	-	244	+	+	+	+	-	+	-	-
173	+	-	+	-	+	+	-	+	209	+	+	-	+	-	-	-	+	245	+	+	+	+	-	+	-	+
174	+	-	+	-	+	+	+	-	210	+	+	-	+	-	-	+	-	246	+	+	+	+	-	+	+	-
175	+	-	+	-	+	+	+	+	211	+	+	-	+	-	-	+	+	247	+	+	+	+	-	+	+	+
176	+	-	+	+	-	-	-	-	212	+	+	-	+	-	+	-	-	248	+	+	+	+	+	-	-	-
177	+	-	+	+	-	-	-	+	213	+	+	-	+	-	+	-	+	249	+	+	+	+	+	-	-	+
178	+	-	+	+	-	-	+	-	214	+	+	-	+	-	+	+	-	250	+	+	+	+	+	-	+	-
179	+	-	+	+	-	-	+	+	215	+	+	-	+	-	+	+	+	251	+	+	+	+	+	-	+	+
180	+	-	+	+	-	+	-	-	216	+	+	-	+	+	-	-	-	252	+	+	+	+	+	+	-	-
181	+	-	+	+	-	+	-	+	217	+	+	-	+	+	-	-	+	253	+	+	+	+	+	+	-	+
182	+	-	+	+	-	+	+	-	218	+	+	-	+	+	-	+	-	254	+	+	+	+	+	+	+	-
183	+	-	+	+	-	+	+	+	219	+	+	-	+	+	-	+	+	255	+	+	+	+	+	+	+	+
184	+	-	+	+	+	-	-	-	220	+	+	-	+	+	+	-	-	X								
185	+	-	+	+	+	-	-	+	221	+	+	-	+	+	+	-	+	X								

Примечания:

1 « 1» - Значение 0 отображается включенным красным цветом светодиода ШС1;

2 «+» - светодиод горит зеленым цветом (включен);

3 «-» - светодиод погашен (выключен).