

АНТЕННА СР-170

1 Назначение

Антенна предназначена для использования снаружи помещений в составе радиостанций и радиоканальных систем передачи сообщений в диапазоне VHF.

2 Основные технические данные

Тип антенны	логопериодическая
Диапазон рабочих частот, МГц	148 – 173
КСВ в рабочем диапазоне частот, не более	1,6
Входное сопротивление, Ом	50
Максимальная мощность, Вт	200
Ширина главного лепестка диаграммы направленности в Е-плоскости по уровню -3 дБ, град., не более	70
Ширина главного лепестка диаграммы направленности в Н-плоскости по уровню -3 дБ, град., не более	130
Соотношение вперед/назад, дБ, не менее	11
Коэффициент усиления, дБд, не менее	4
Диапазон температур эксплуатации антенны	от -35 до +50 °С
Габаритные размеры, без кронштейна, мм	1000x680x55
Масса, кг, не более	0,5

Диаграмма направленности
в Е-плоскости

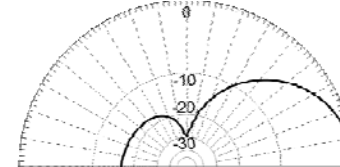
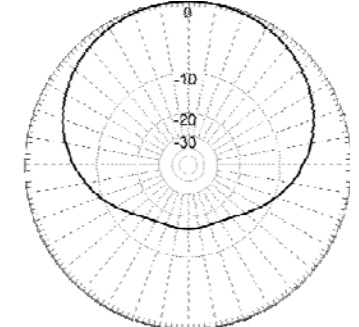
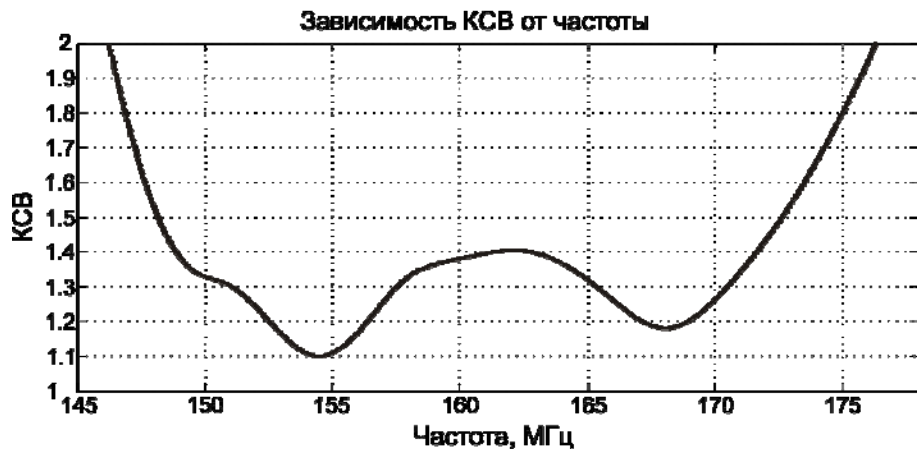


Диаграмма направленности
в Н-плоскости





3 Рекомендации по установке

4.1 Антенна устанавливается подготовленным персоналом с соблюдением всех правил техники безопасности.

4.2 Рекомендуемые разъемы для подключения антенны типа UHF (штекер). Сборочный чертеж приведен на Рис.1.

4.3 Антенна монтируется на мачте диаметром (35...50) мм при помощи крепежного узла, входящего в комплект поставки. В рабочем положении вибраторы антенны должны быть ориентированы вертикально, при этом отверстие выхода кабеля должно быть расположено снизу. Место соединения разъемов изолировать от попадания влаги мастикой герметизирующей липкой типа МГ-14. В случае монтажа антенны на мачте с растяжками расстояние между антенным полотном и растяжками должно быть не менее 0,5 м. Не рекомендуется установка антенны вблизи других передающих или приемных антенн.

4.4 После монтажа антенны необходимо механически зафиксировать кабель на расстоянии не более (0,5...1) м от места его выхода из антенны для исключения случайного выдергивания кабеля.

4 Комплектность поставки

Наименование	Кол.
1. Антенна СР-170	1
2. Паспорт	1

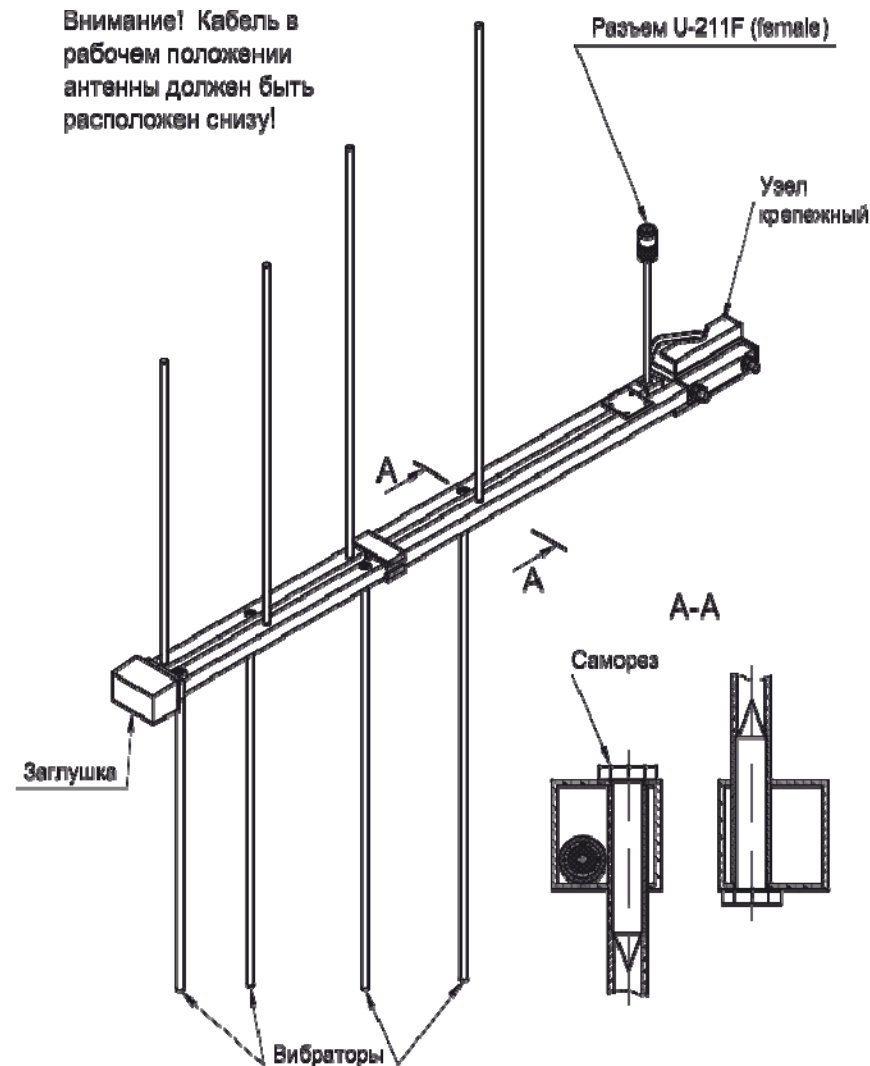


Рисунок 1 – Сборочный чертеж антенны